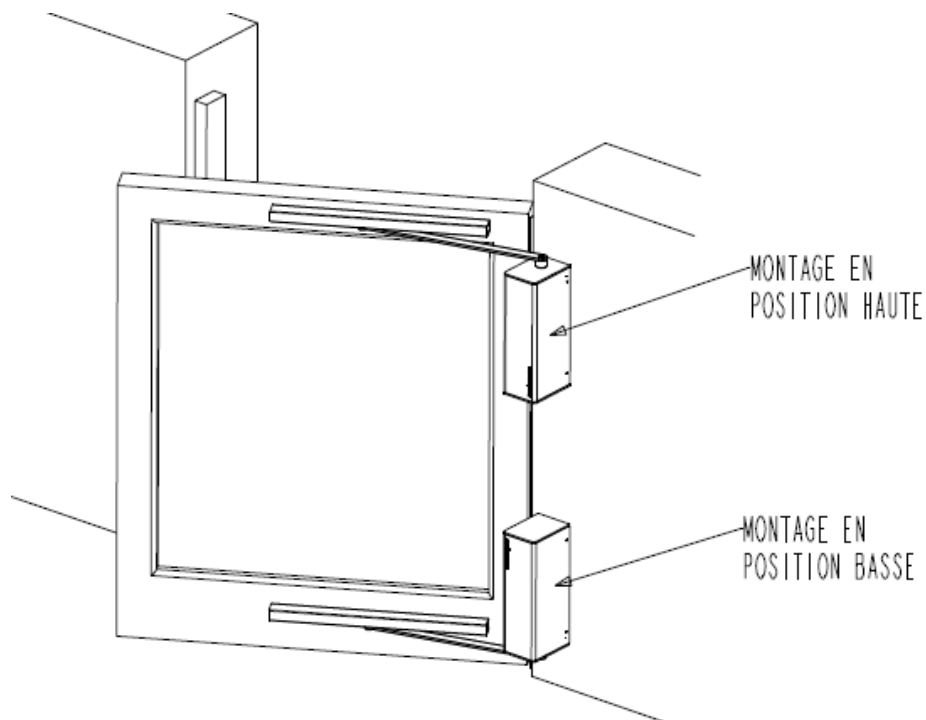


OPV Opérateur de Porte Vertical silencieux



Son fonctionnement en basse tension lui permet d'être conforme à la norme EN81-41

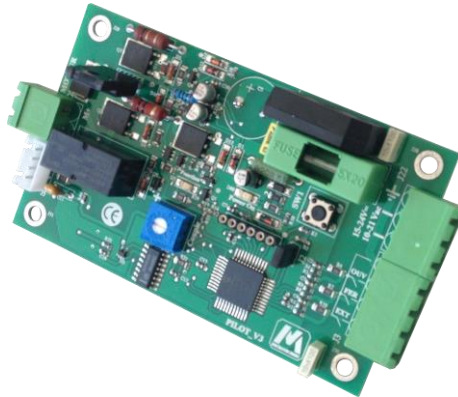


Produit développé et fabriqué en France

Microtechnic : Ecoparc de Bel Air - 436 rue Orion
34570 VAILHAUQUES Tél : 09.65.17.37.47

I Généralités

Cet ouvre porte est destiné à automatiser une porte battante manuelle. De taille et de poids réduit il s'adaptera à tous types d'installations. La carte MT-Pilot V3 ci-dessous gère toutes les fonctions. Il peut être utilisé soit, couplé à une armoire de manœuvre soit en autonome via une alimentation basse tension.



II Caractéristiques techniques

Tension d'alimentation	: 12 à 24 DC/AC
Température d'utilisation	: -15 à +50 °C sans condensation
Choix du sens d'ouverture	: Par le jumper J2
Ralentissement	: Automatique
Réouverture	: Sur détection d'obstacle
Couple	: Réglable par potentiomètre
Fermeture automatique	: Réglable de 1" à 2min
2 ordres séparés	: Ouverture et fermeture (anticipation de la tempo)

II Mise en service

A la première mise sous tension, la diode Led clignote toutes les 500ms indiquant que la carte n'est pas initialisée. Pour cela il faut se mettre en mode apprentissage. Dès que l'on entre dans ce mode, la porte doit partir en fermeture à petite vitesse. Une fois la fermeture atteinte, la porte inverse son sens et repart en ouverture (toujours à petite vitesse) pour calculer son parcours. Une fois l'ouverture entièrement atteinte, la Led émettra un flash toutes les secondes indiquant le mode normal d'utilisation. De plus, la porte se refermera normalement (grande vitesse, petite vitesse) après une temporisation de 20" ou sur ordre de fermeture.

III Programmation

Mode Apprentissage :

Pour entrer dans ce mode il suffit d'appuyer durant 2" sur le Bouton SW1, à ce moment-là, la Led s'allume fixe. Il faut s'assurer que le premier mouvement de la porte soit en fermeture (la positionner à demi-ouverte). Si cela n'était pas le cas, couper l'alimentation de la carte mettre ou enlever le cavalier sur J2. Remettre sous tension et relancer l'apprentissage. Attention, le sens peut être inversé à tout moment en fonction du cavalier.

Réglage du couple :

Le réglage du couple se fait naturellement par le potentiomètre RV1. Pour augmenter ou diminuer le couple sur la porte il suffit de suivre la sérigraphie sur la carte. Nous conseillons de mettre le potentiomètre en position médiane.

Sens d'ouverture :

Le cavalier sur le jumper J2 permet de choisir le sens d'ouverture. Ce changement peut s'opérer, à tout moment, sans couper l'alimentation de la carte.

Programmation de la temporisation (maintien ouverture) :

Cette temporisation peut être modifiée qu'une fois le mode apprentissage terminé. La Led doit émettre un flash toutes les secondes indiquant le mode normal d'utilisation.

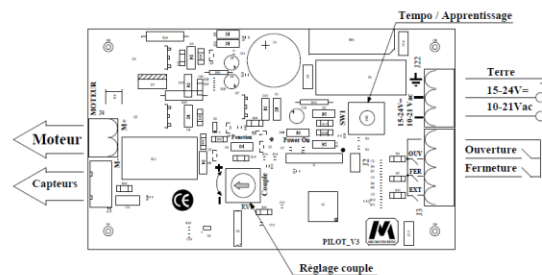
Lorsqu'on se trouve dans ce mode, pour programmer la temporisation, il suffit de donner des impulsions (brèves) sur SW1. Le nombre d'impulsions correspond au nombre de secondes de maintien. Ainsi, soixante impulsions correspondent à 1 minute.

Attention, l'intervalle entre 2 impulsions doit être au maximum de 1,5 ", dans cette phase la Led clignote rapidement.

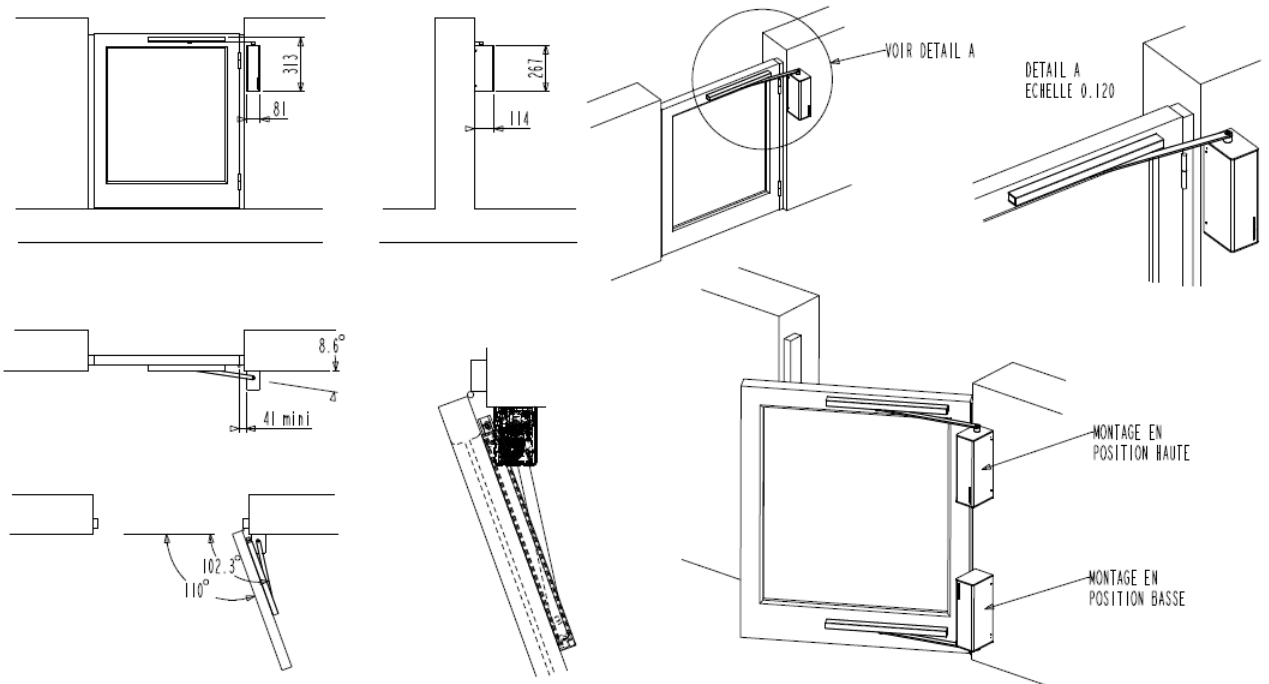
Cette valeur est automatiquement mémorisée au bout de 2 " sans action sur SW1.

NOTA : La valeur de la temporisation est automatiquement mise à la valeur 1 sur chaque entrée dans le mode modification de temporisation.

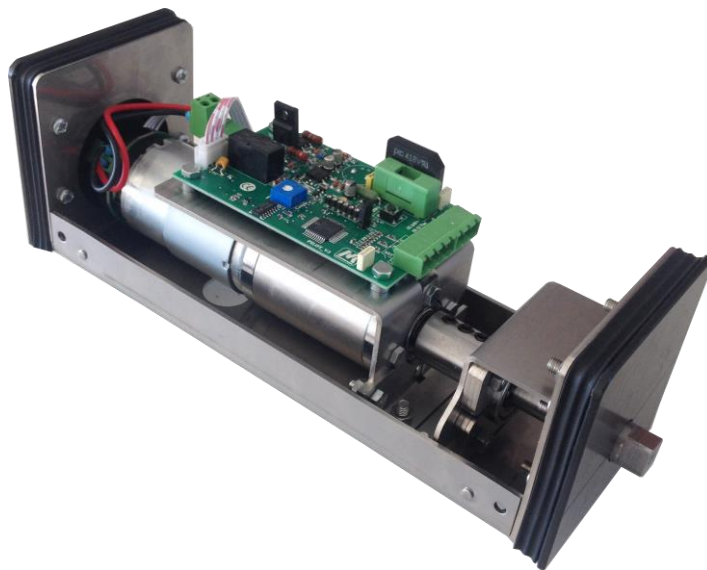
IV Raccordement



V Mise en situation



V Vue de l'ensemble ouvert



Microtechnic : Ecoparc de Bel Air - 436 rue Orion
34570 VAILHAUQUES Tél : 09.65.17.37.47